

festival enoturismo



1° Festival nazionale dell'Enoturismo
Fiera di Vicenza – 23, 24 e 25 ottobre 2009

Informazioni utili per l'espositore

Stand mq 6 (3x2)

€ 135,00 + IVA 20%

Il costo comprende:

- Struttura
 - Pareti
 - fascione
 - 4 faretti

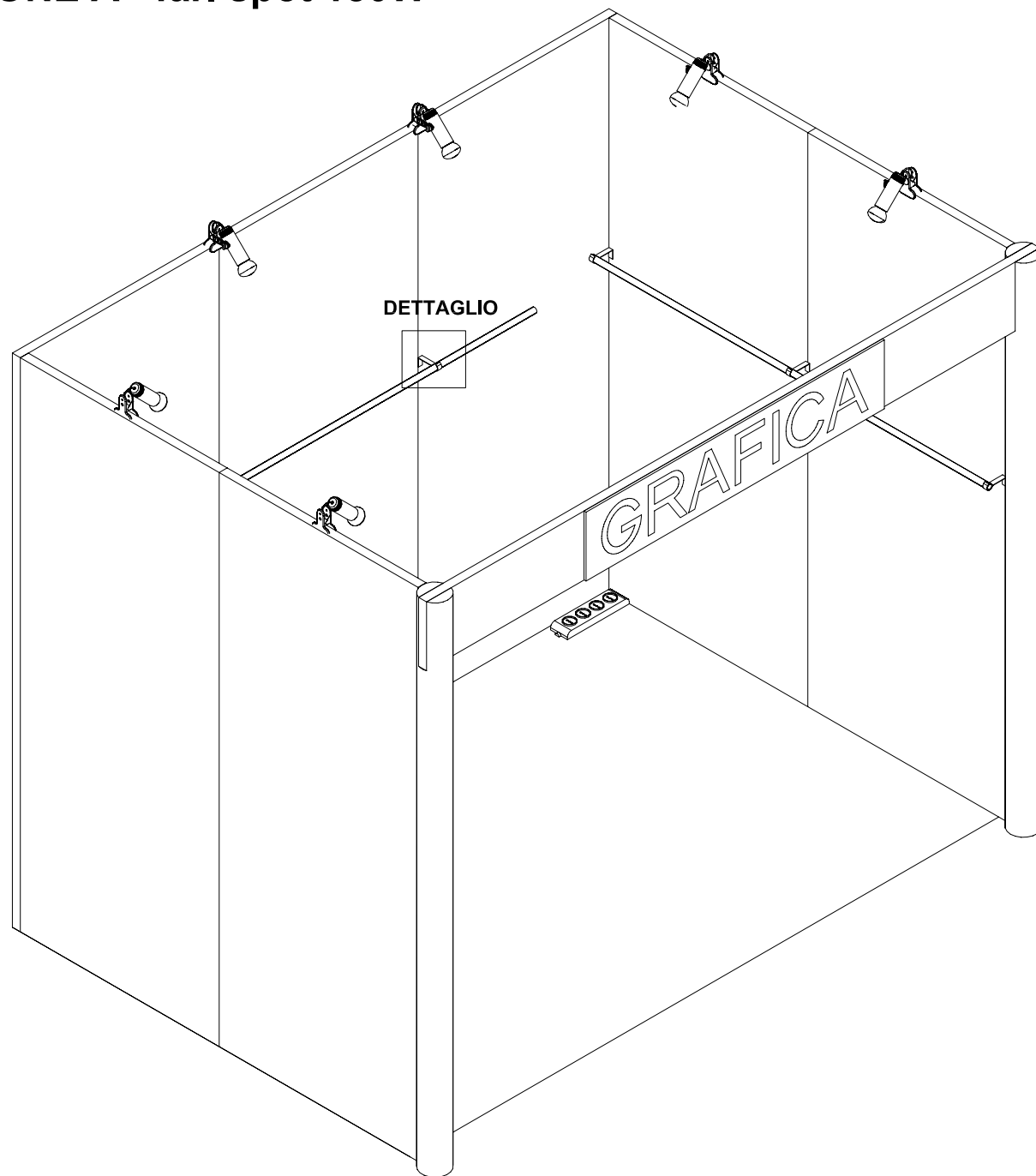
- Arredi
 - 1 tavolo
 - 3 sedie
 - 1 attaccapanni
 - 1 cestino

Costi supplementari:

allacciamento elettrico
(ciabatta con più prese)

€ 15,00 + IVA 20%

SOLUZIONE A - fari spot 150W



SOLUZIONE A - fari spot 150W

